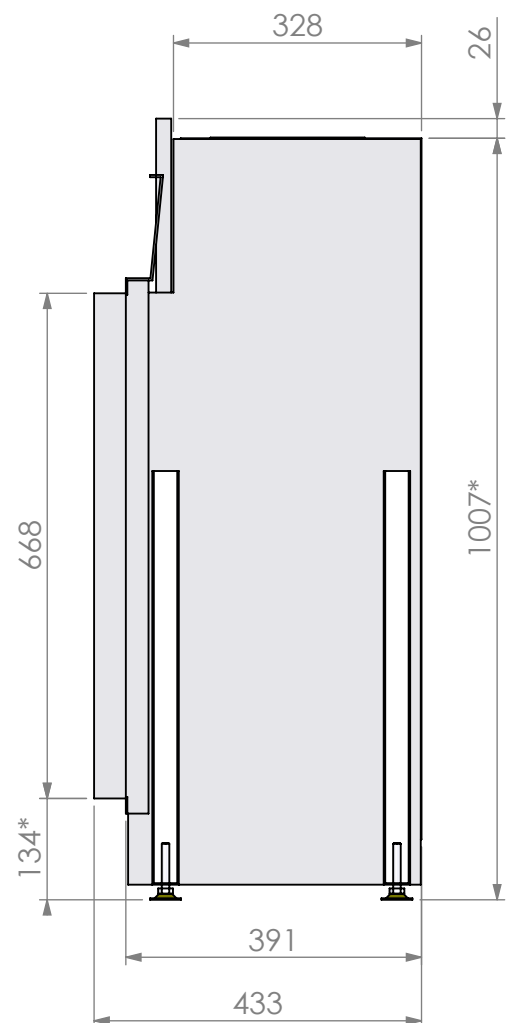
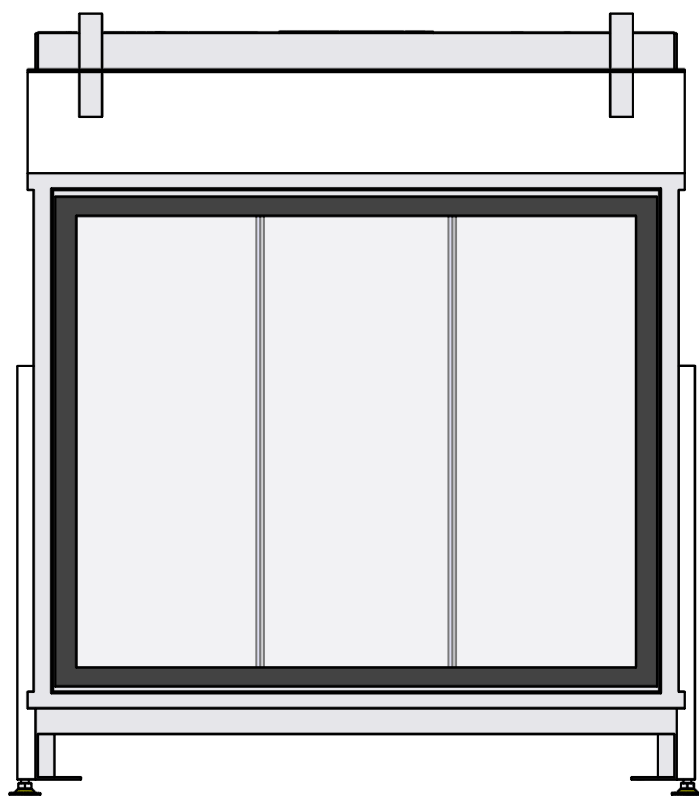
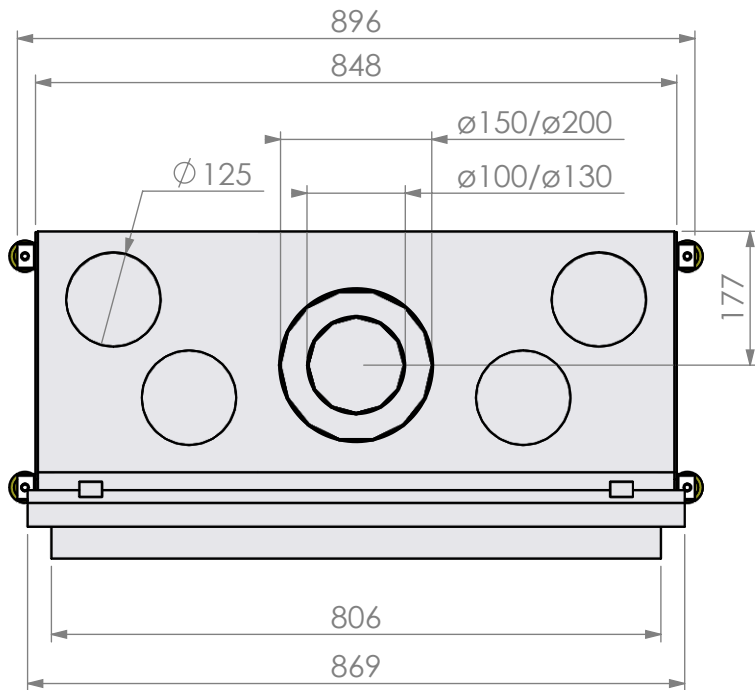


\* = optioneel verlengde stelpoten max. + 350 mm



\* = optioneel verlengde stelpoten max. + 350 mm